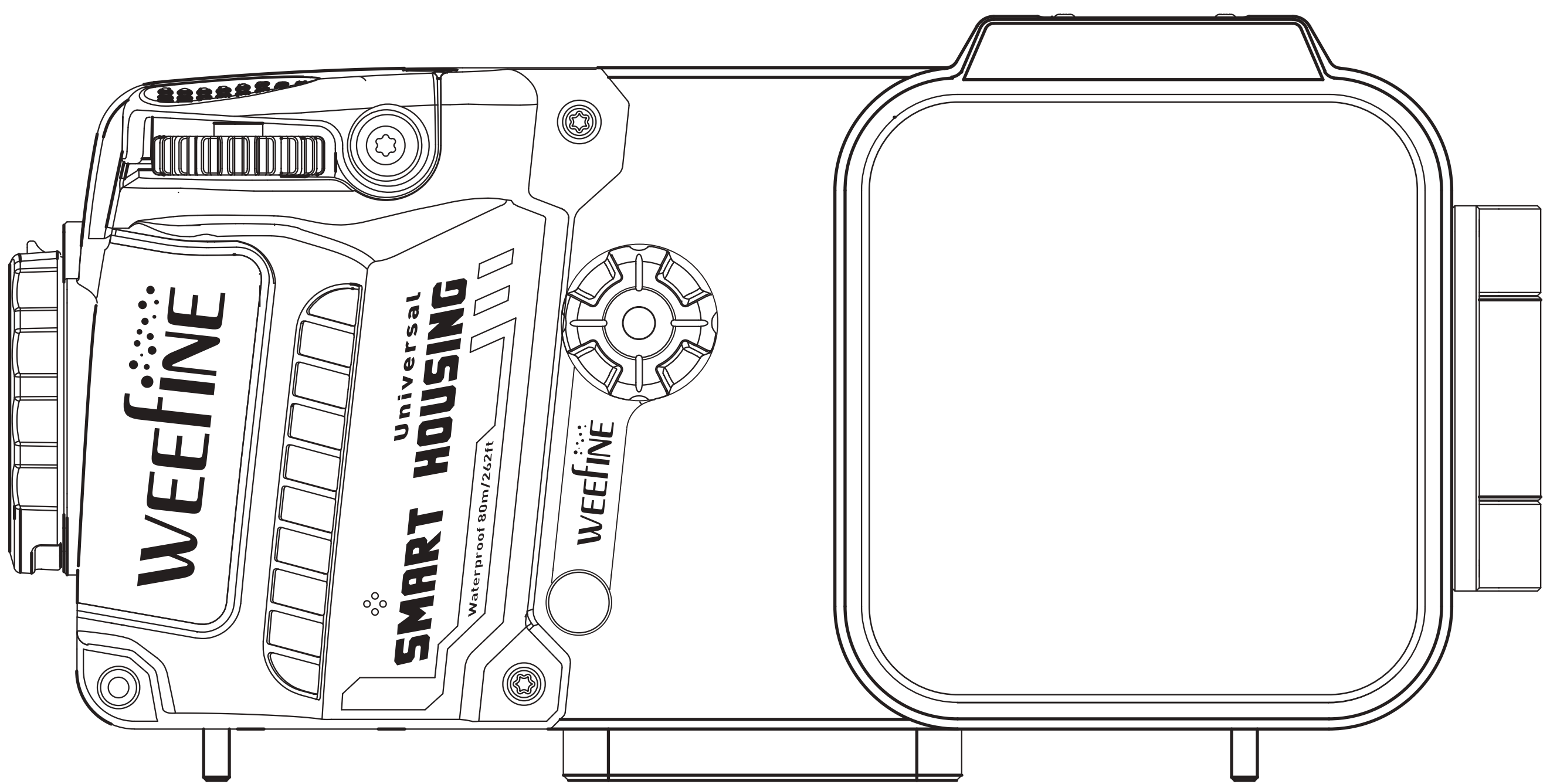


WEEFINE

Enjoy your Underwater world



Universal Smart Housing

WFH07X



© WEEFINE ALL RIGHTS RESERVED. WEEFINE IS A REGISTERED TRADEMARK.

Please read the manually carefully before use

V1.0 2025/6

• Představení produktu:

Děkujeme, že jste si vybrali univerzální chytré pouzdro na telefony WFH07X.

Společnost WEEFINE se zaměřuje na inovativní design a uživatelskou přívětivost. Vychází vstřícným zvyklostem podvodních fotografů s cílem zvýšit pohodlí a spolehlivost při používání. Vzhledem k tomu, že chytré telefony se staly jedním z nejrozšířenějších fotografických zařízení, kombinuje chytré pouzdro WFH07X multifunkčnost s profesionálním hardwarovým a softwarovým designem, a přináší tak výjimečný zážitek z podvodního fotografování. Tento produkt se vyznačuje vysoce pevným tělem z hliníkové slitiny a precizně navrženou technologií těsnění. Každý kus prochází přísnou kontrolou kvality a tlakovými zkouškami, což zajišťuje vodotěsnost až do hloubky 80 metrů pro spolehlivé podvodní natáčení a fotografování.

• Vyloučení odpovědnosti pro produkt:

Odpovědnost uživatele:

Uživatelé musí přísně dodržovat pokyny uvedené v této příručce. Weefine nepřebírá žádnou odpovědnost za problémy se vniknutím vody způsobené nesprávnou manipulací, včetně, ale nejen: nedostatečného zajištění komponentů, chybějících ventilových těsnění nebo neprovedení výměny opotřebovaných O-kroužků.

Riziko zatečení vody:

Podvodní prostředí jsou složitá a faktory jako změny tlaku vody, vnější nárazy nebo nepředvídané okolnosti mohou ohrozit těsnicí výkon. V případě poškození telefonu, ztráty dat nebo přerušení natáčení je odpovědnost Weefine omezena na hodnotu produktu a nezahrnuje opravy telefonu, obnovu dat nebo následné ztráty (např. narušení cesty).

Zajištění kvality:

Pokud se potvrdí, že vada pochází z návrhu nebo výroby, kontaktujte prosím náš poprodejní servis s dokladem o nákupu. Řešení bude poskytnuto v souladu s podmínkami záruky.

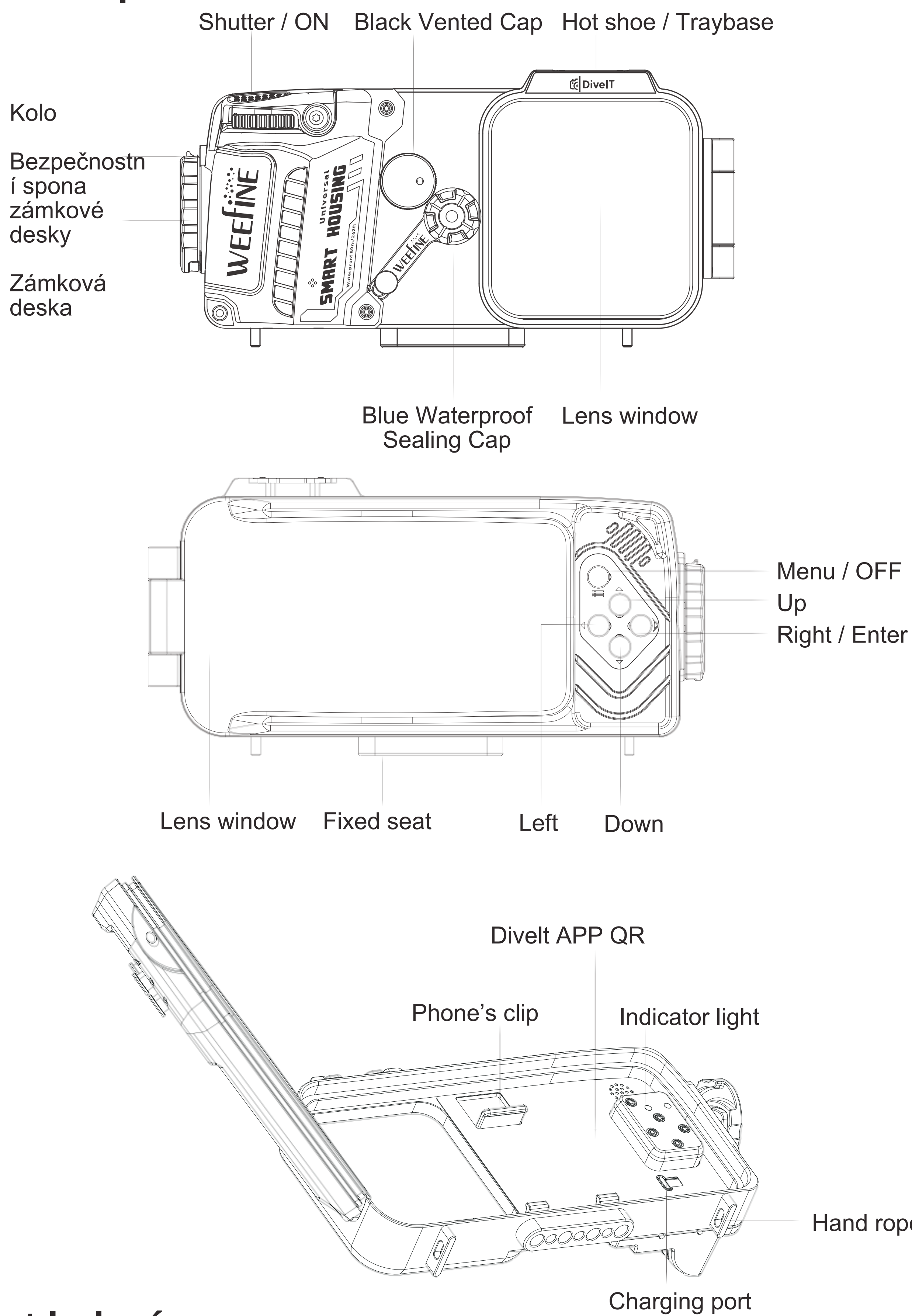
• Důležité poznámky:

Před každým ponorem proveďte několik kontrol těsnění a pravidelnou údržbu příslušenství. Vyhněte se ukládání důležitých dat pouze na zařízení; zálohujte je, když je to nutné. Weefine se zavazuje dodávat vysoce kvalitní produkty, ale s používáním pod vodou jsou spojena určitá rizika. Prosím, buďte opatrní a berte na vědomí tato omezení.

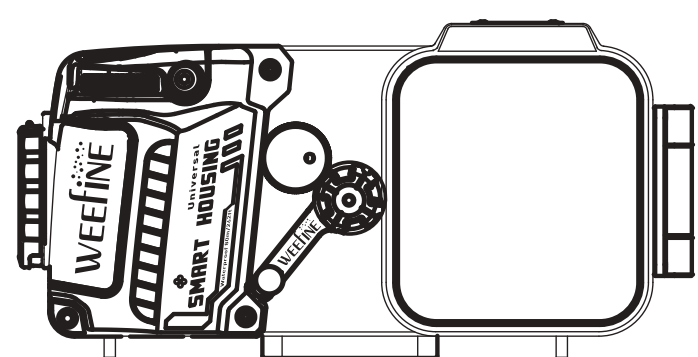
• Technické parametry:

Velikost kompatibilních telefonů	163,5 (D) x 82 (Š) x 10,6 (V) mm + 7 mm (objektiv)
Hodnocení hloubky	80m / 262Ft
Baterie	Vestavěná lithiová baterie
Nabíječka	Vstup TYPE-C
Doba běhu	Doba provozu: více než 24 hodin, pohotovostní doba: více než 100 dní.
Časy vysávání	Více než 100krát
Materiál	Hliník s anodizací typu II a optická polykarbonátová pryskyřice
Dimension	238,5 (D) x 119 (Š) x 76 (V) mm
Weight	1150 g (ve vzduchu) / 100 g (pod vodou)

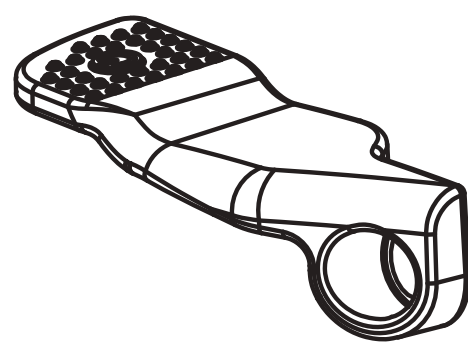
• Informace o produktu



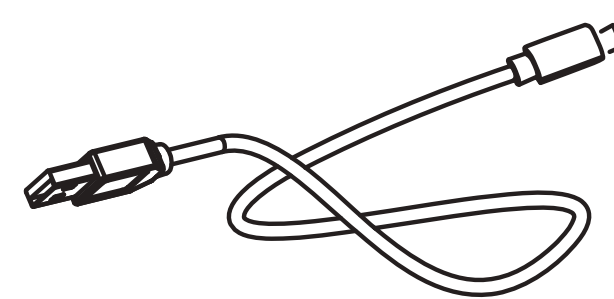
• Součást balení



WFH07X *1



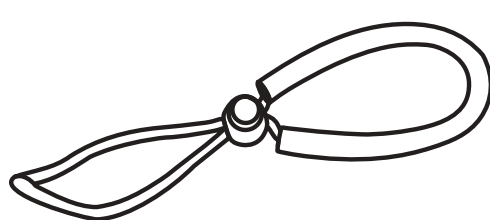
Páčka pro prodloužení závěrky *1



USB-C kabel *1



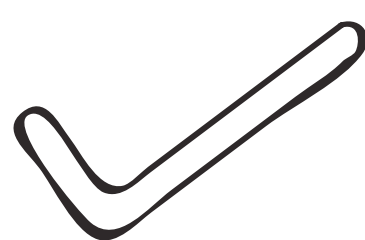
Silikonové mazivo *1



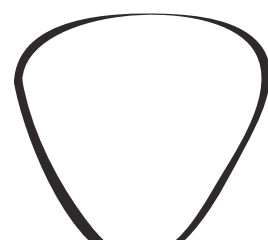
Lanyard *1



Náhradní O-kroužek *1



Imbusový klíč *1



Nástroj pro rozebírání *1



Čistý hadřík *1

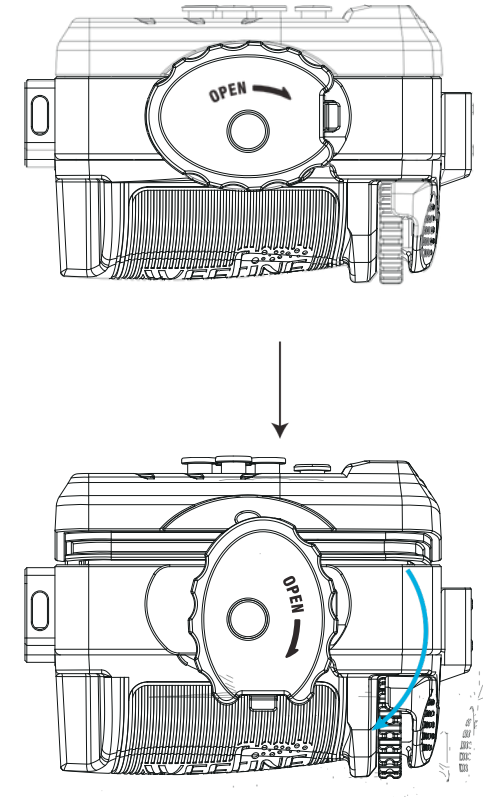
Otevírání a zamykání krytu

Otevírání

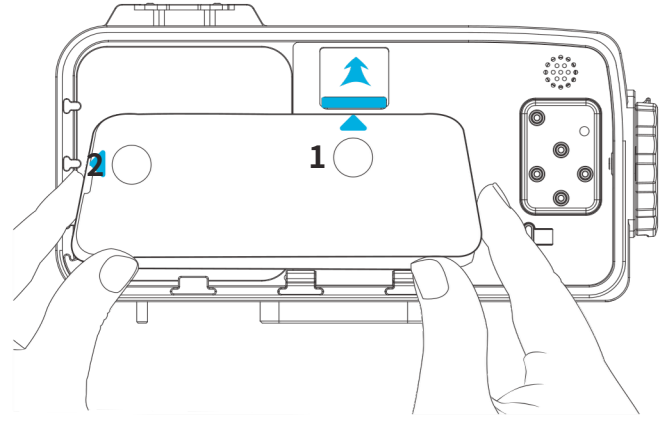
Vytáhněte bezpečnostní přezku zámkové destičky směrem ven a otočte destičkou směrem k otevření, dokud se zadní kryt zcela neotevře.

Zamykání

Zarovnejte západku zámkové destičky se sloupkem na průhledném zadním krytu pouzdra, otočte destičkou směrem k zamčení, dokud západka zámkové destičky nezaklapne a pouzdro se nezamkne.



Vložení telefonu



Umístěte telefon zadní stranou dolů a zatlačte na klip telefonu, dokud nebude telefon rovný a vložený.

Ujistěte se, že telefon a objektiv jsou v bezpečné oblasti, aby se zabránilo rozdrcení telefonu při zavírání krytu.

Funkční provoz

Zapnutí

Stiskněte a podržte tlačítko Spouště po dobu 0,5 sekundy.

Vypnutí

Stiskněte a podržte tlačítko Menu po dobu 3 sekund.

Kryt se automaticky vypne 3 minuty po odpojení Bluetooth připojení.

Připojení telefonu k chytrému krytu

Naskenujte QR kód uvnitř chytrého krytu pro stažení aplikace DiveIT a nainstalujte ji pro registraci. Po otevření aplikace a zapnutí chytrého krytu se telefon a chytrý kryt automaticky připojí.

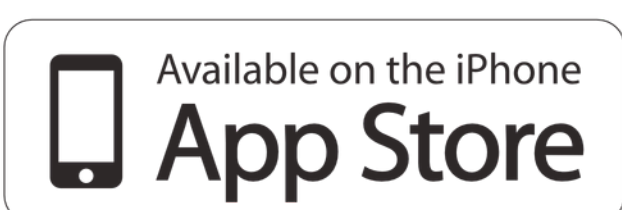
Vibrační efekt tlačítka

Stiskněte a podržte pravé tlačítko po dobu 3 sekund pro povolení nebo zakázání.

Indikátor	Stav baterie >20%	Stav baterie <20%
Bluetooth připojeno	Svítil zelené světlo	Svítil červené světlo
Bluetooth nepřipojeno	Green light flashing	Red light flashing

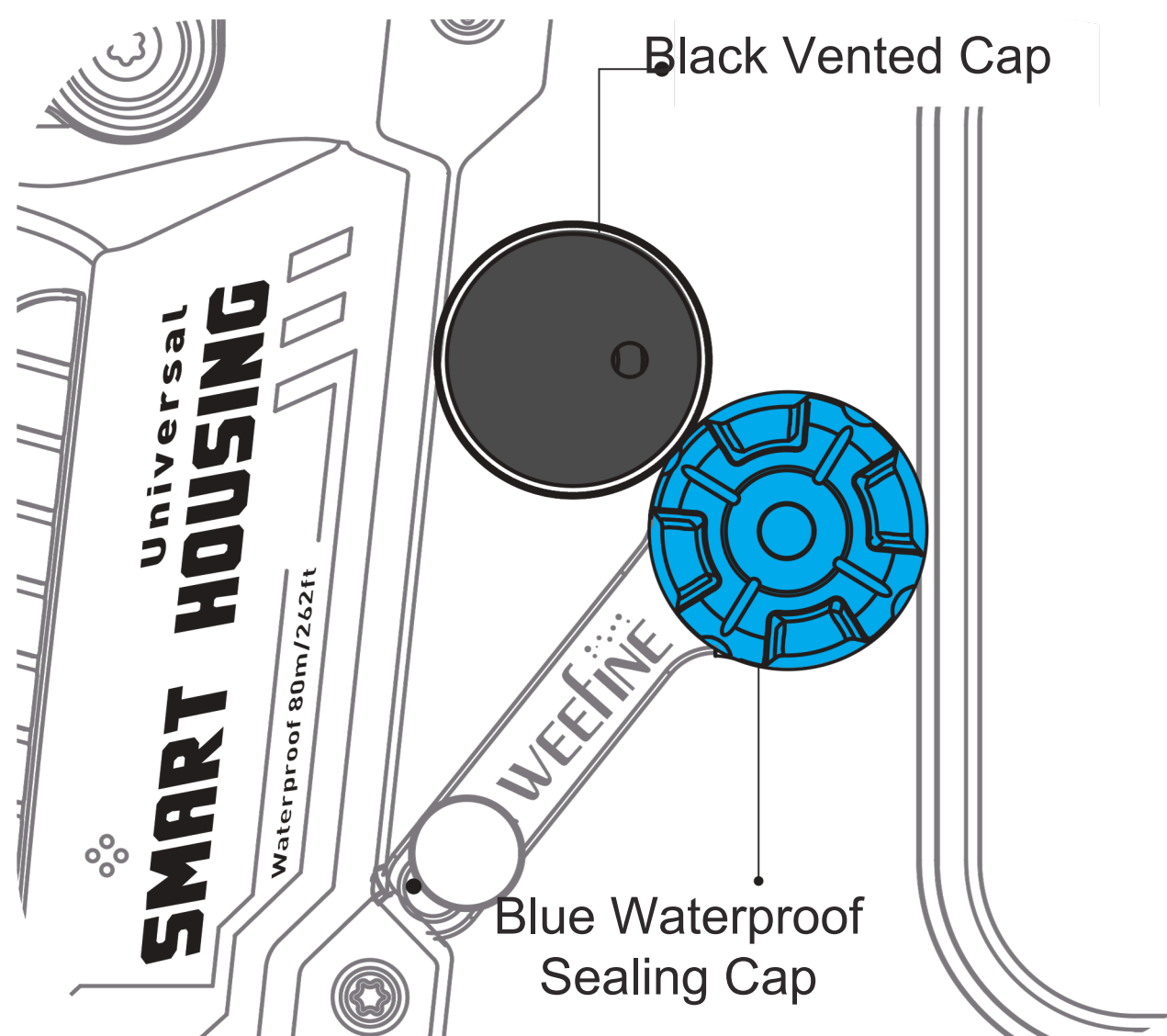
Poznámka: Funkce ventilového čerpadla se vypne, když je úroveň baterie nižší než 20 %.

Návod k obsluze aplikace



DiveIT

Pokyny pro přepravu, instalace prodyšného krytu



PŘED POUŽITÍM POD VODOU – VYMĚŇTE ZA VODOTĚSNÝ KRYT

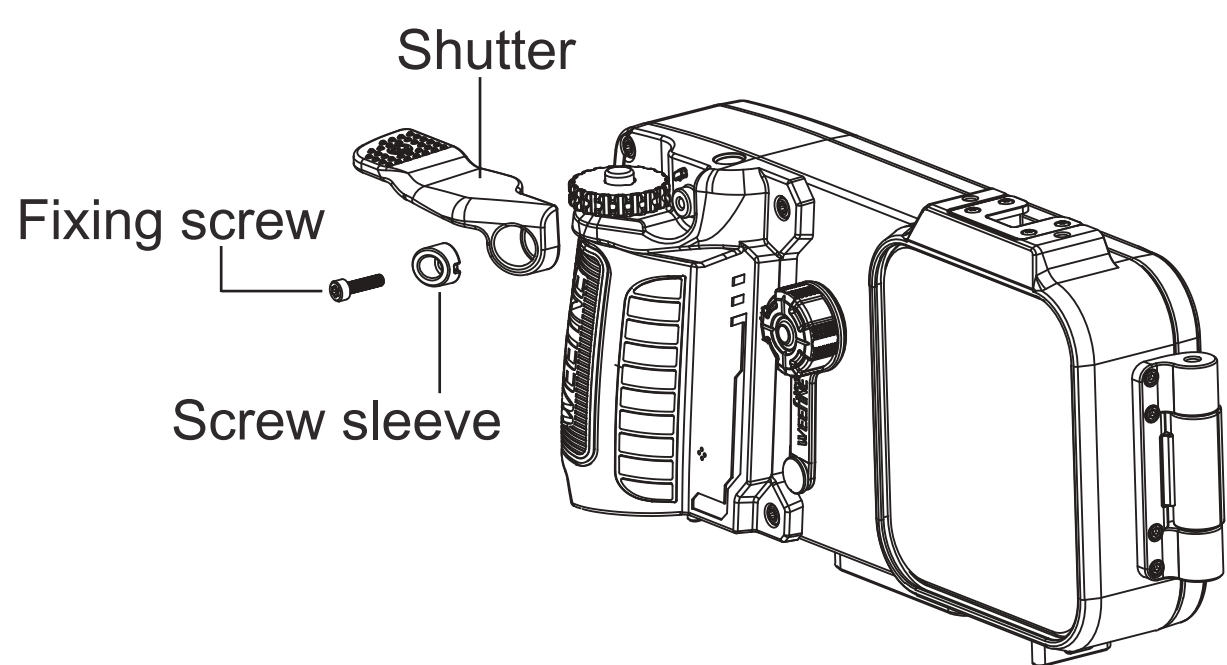
Před použitím pod vodou je nutné vyměnit černý větrací kryt za modrý vodotěsný kryt, aby byla zajištěna úplná odolnost proti vodě. Pokud kryt nevyměníte, dojde k vniknutí vody, což může způsobit poškození zařízení!

PŘI LETECKÉ PŘEPRAVĚ

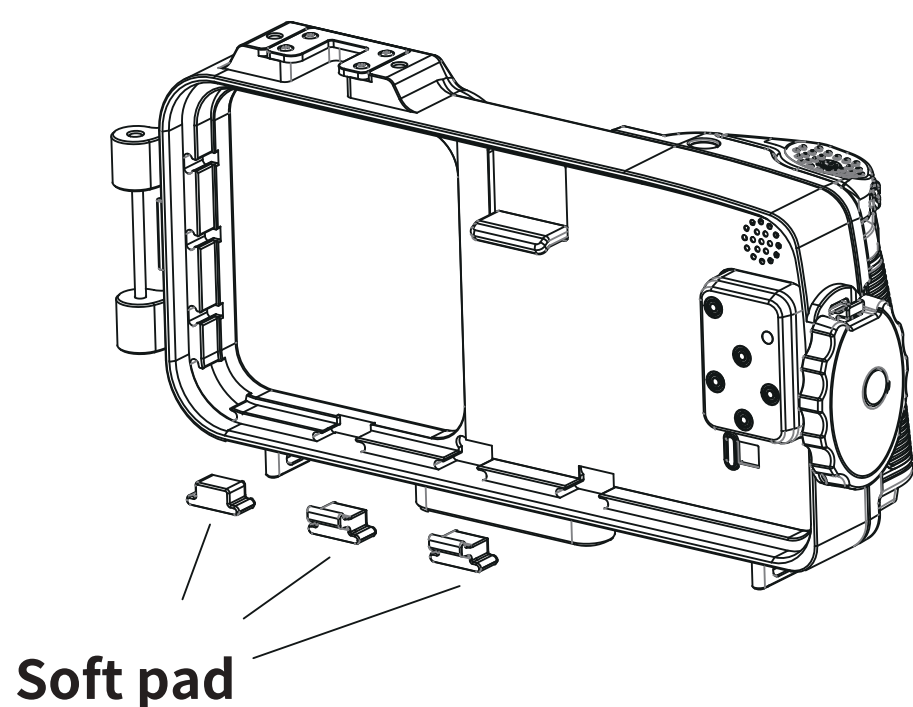
Pokud je nutné produkt znovu přepravovat letecky, znovu nainstalujte větrací kryt, abyste předešli strukturálnímu poškození v důsledku tlaku.

Vždy měňte víčka podle situace použití, abyste předešli poškození produktu!

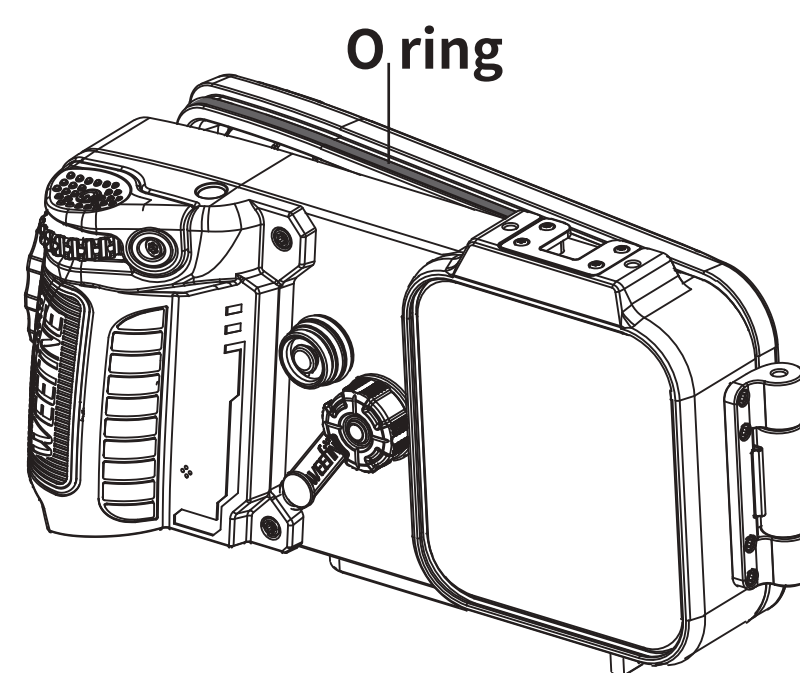
• Průvodce instalací tlačítka ExtendedShutter



- Použijte přiložený imbusový klíč k uvolnění upevňovacího šroubu původního tlačítka spouště.
- Odstraňte původní tlačítko spouště a pouzdro šroubu.
- Nainstalujte prodloužené tlačítko spouště, ujistěte se, že je správně zarovnáno, a poté utáhněte šroub (viz levý diagram).



Pokud boční tlačítka telefonu kolidují s polštářem, odstraňte příslušný polštář, aby byla zajištěna správná funkce tlačítek.

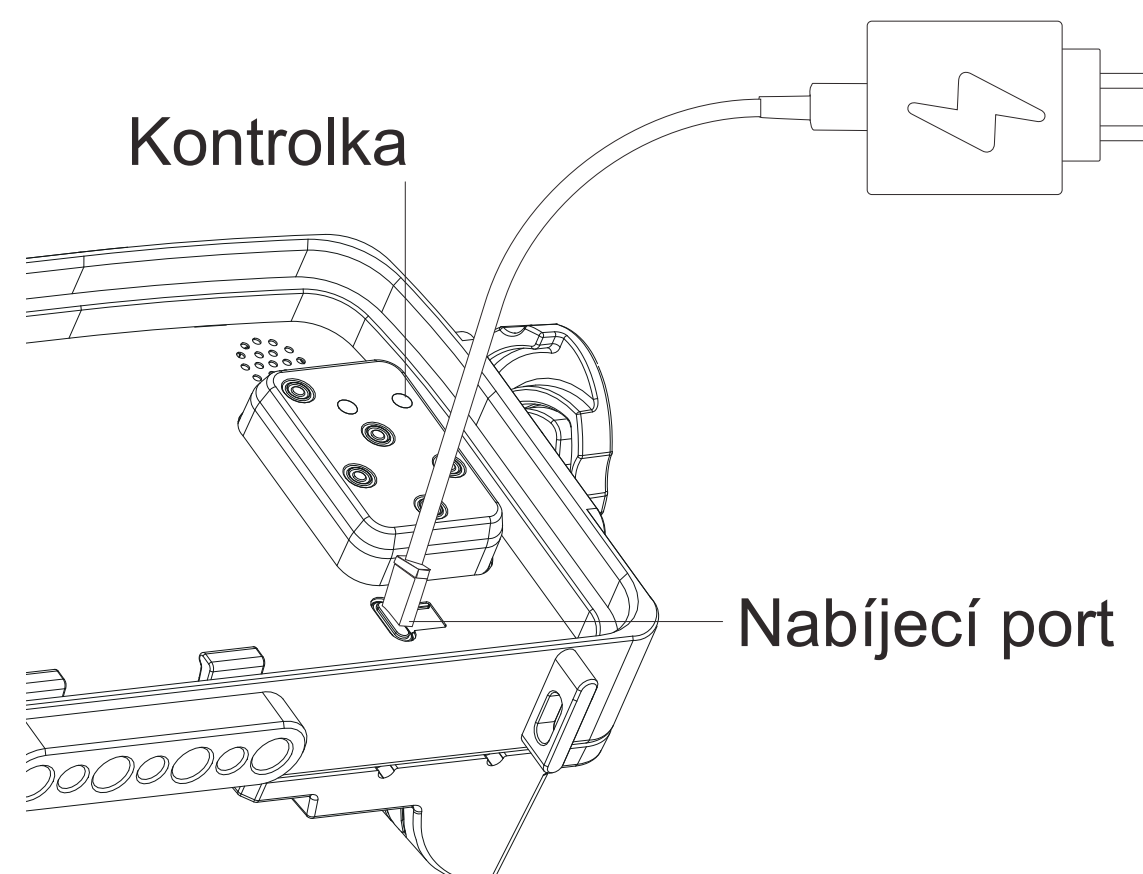


1. Opatrně odstraňte starý O-kroužek pomocí přiloženého nástroje.
2. Naneste malé množství silikonového maziva pro lubrikaci nového O-kroužku.
3. Pevně usadte O-kroužek do drážky a ujistěte se, že není zkroucený, poškozený nebo znečištěný cizími částicemi.

Po výměně proveďte test sání vzduchu pro ověření vodotěsnosti.

• Stav nabíjení a indikátorů světla

- Červená: Nabíjení (přibližně 2 hodiny do plného nabití)
- Zelená: Plně nabito



• Obecná údržba

1. Po potápění namočte pouzdro na minimálně 30 minut do sladké vody.
2. Pokud pouzdro nebudete delší dobu používat, uložte ho s kapacitou baterie na 70 %.
3. Baterii je třeba plně nabít každých 6 měsíců, aby se prodloužila její životnost.
4. Na pouzdru je těsnicí kroužek, který by měl být dobře promazán silikonovým tukem. Pokud je těsnicí kroužek popraskaný, ztvrdlý, poškozený nebo zdeformovaný, měl by být včas vyměněn. Nepoužívejte ostré nástroje k odstranění těsnicího kroužku.